

Forum

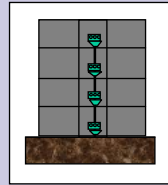


Vakgroep Blitsebeveiliging

UNETO-VNI

Vraag

Mag in een flat gebouw, met verschillende aansluitingen (TT-stelsel), volstaan worden met één aardelektrode en één aardleiding?

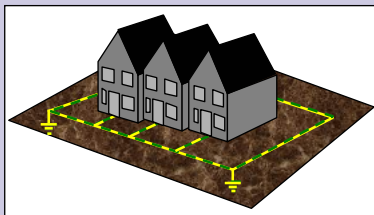


EP

Vakgroep Blitsebeveiliging

UNETO-VNI

Grondringleiding



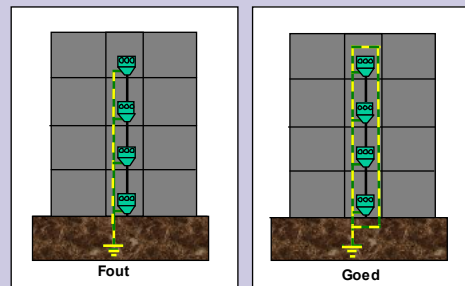
Een enkelvoudige onderbreking in een aardleiding voor meer dan één installatie mag geen gevolgen hebben dat de installatie niet meer geaard is.

Om bijvoorbeeld een blok huizen wordt daarom een grondringleiding aangebracht op minimaal 1 meter van de muur.

Vakgroep Blitsebeveiliging

UNETO-VNI

Aardleiding bovengronds



Dit geldt ook voor aardleidingen bovengronds.

Vakgroep Blitsebeveiliging

UNETO-VNI

Vraag.

- Meerdere installaties met aardlekschakelaars.
- Mag aarding gemeenschappelijk gemaakt worden?
- En moet dat dan ook in een ring worden gelegd?

Gemeenschappelijke aarding mag, alleen als om technische reden afzonderlijke elektroden niet kunnen.

Dan ook in een ring aanleggen.

Weerstandswaarde uitgaande van de zekering, dus geen 166 ohm.

SC

Vakgroep Blitsebeveiliging

UNETO-VNI

Vraag

Waarom was vroeger 167 ohm en nu 166 ohm?

Afronding (bij 300 mA = 166,66 ohm).

SC

Vakgroep Blitsebeveiliging

UNETO-VNI

Vraag

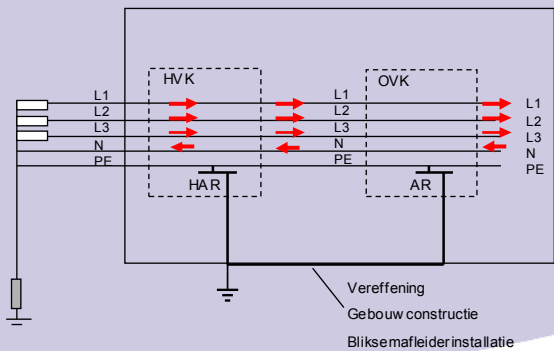
Wat is het nadeel van een TN-C stelsel ?

MH

Vakgroep Bliksebeveiliging



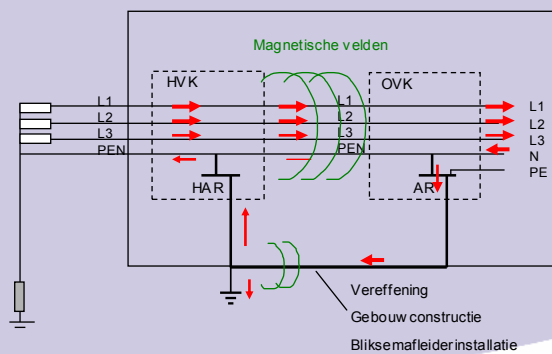
TN-S stelsel



Vakgroep Bliksebeveiliging



TN-C stelsel → installatie in “onbalans”



Vakgroep Bliksebeveiliging



Vraag

Is een ondersteuningselektrode nodig bij een TN stelsel ?

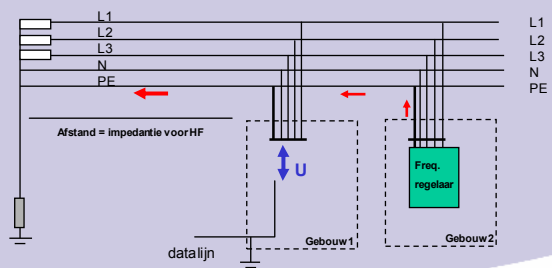
EP

Vakgroep Bliksebeveiliging



TN stelsel → geen ondersteuningselektrode

50 Hz geen direct probleem
EMC technisch misschien wel



Vakgroep Bliksebeveiliging



Vraag

Weerstandswaarde bij bouwaansluitingen ?

- Bij bouwaansluitingen dient men uit te gaan van een lagere aanraakspanning (25 V).
- En de uitschakeltijd moet < 0,2 s zijn.
- Voor automaten geen probleem.
- Zekeringen wel; Ra waarde ca 10 % lager
- Bij TN-stelsel ook leiding lengte kleiner (ca 25%)
- Voor 30 mA aardlekschakelaar; geen probleem.
- Voor 300 mA aardlekschakelaar; Ra waarde 84 ohm.

SC

Vakgroep Bliksebeveiliging

